

4000 « СанТехПром »

172840, Тверская область, г. Торопец ул. Чапаева д. 2

A-A

ПАСПОРТ.

Люки чугунные
смотровых колодцев
типа «Л» (А15) 1-60
ГОСТ 3634 - 99.
Партия № 24/08-17

Количество изделий 390 комплектов

Гарантийный срок эксплуатации - 3 года со дня ввода люков в эксплуатацию и не более 5 лет с момента отгрузки производителя-изготовителя.

Свидетельство о приёмке Люки чугунные легких смотровых колодцев, соответствуют ГОСТ 3634 - 99 и признаны годными к эксплуатации.

Основные данные и характеристики:

Диаметр корпуса, мм	740
Диаметр проема, мм	600
Высота, мм	70
Масса, кг, не более	60

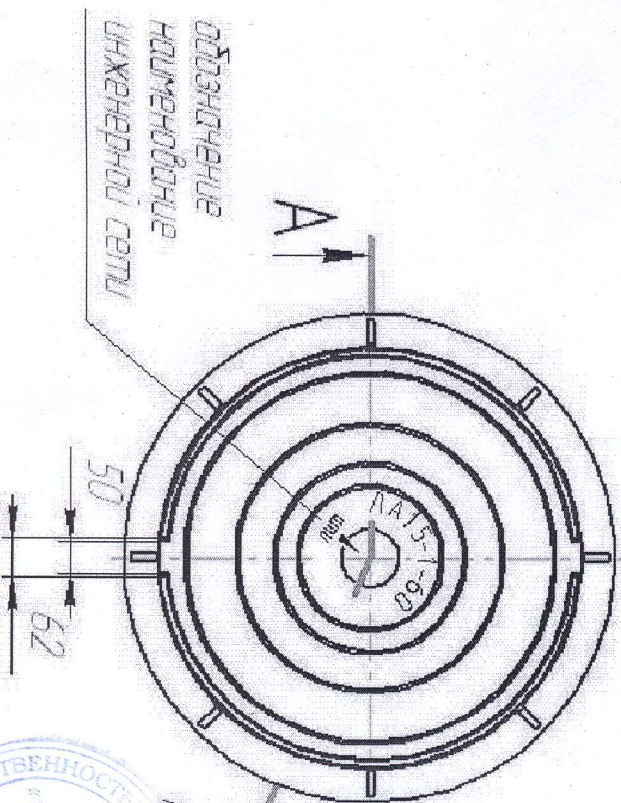
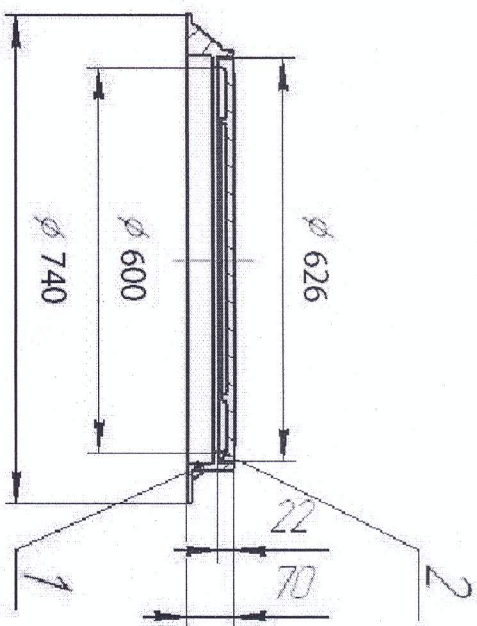
Максимальная нагрузка при испытании согласно ГОСТ 3634-99 - 1,5 т.с. Максимальная нагрузка при испытаниях - 3 т.с

ДАТА ПРИЕМКИ:

ОТК 23.08.2017г.

Обозначение инженерных сетей:

К - канализация, КК - кабельная канализация, В - водопровод; Г - гидрант пожарный; Д - дождевая канализация; ТС - тепловая сеть; ТСОД - технические средства обеспечения движения;



Люк канализационный общего назначения Л-А15-1-60

1. Корпус;
2. Крышка;

